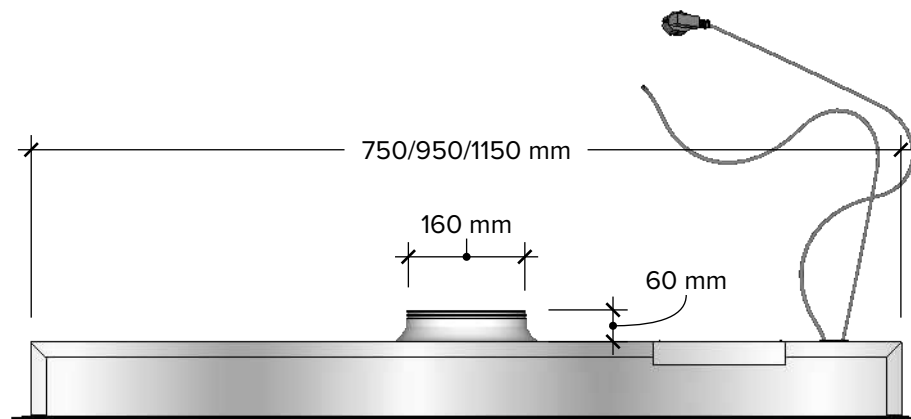


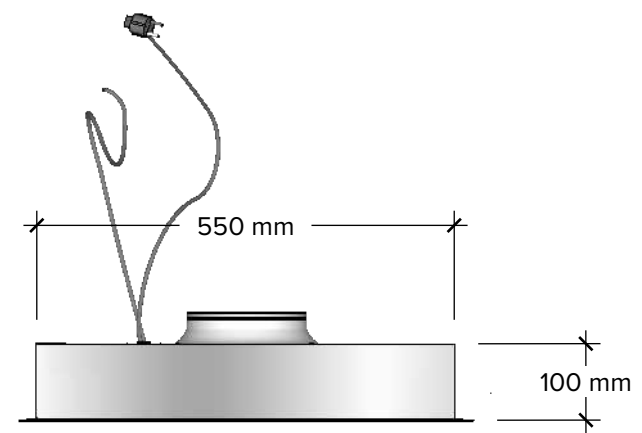
ATHENA

TAKINFÄLLD/KATTOON UPOTETTAVA/TAKINNFELT/CEILING INTEGRATED

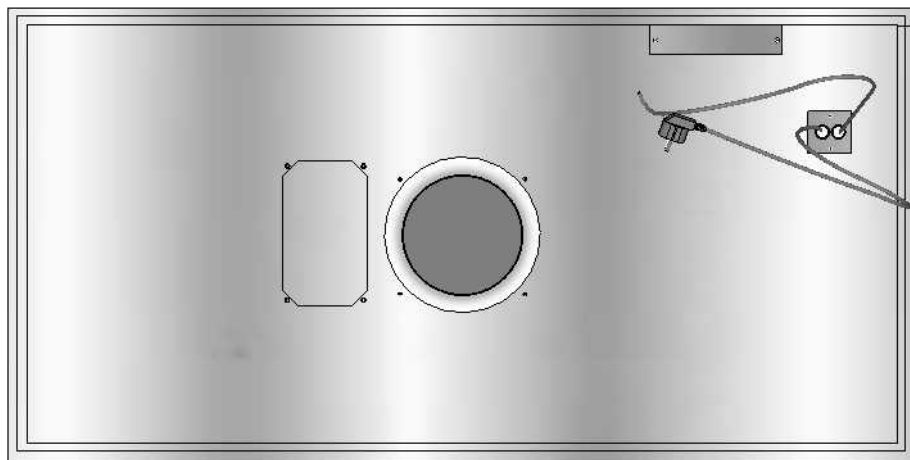
FRAMSIDA/FORSIDE/ETUOSA/FRONT



HÖGERSIDA/HØYRE SIDE/OIKEALLA/RIGHT SIDE



OVANSIDA/TOPP/YLÄKOTELOSSA/TOP



Jordad kontakt ca. 1,2 m
Externmotorkabel ca. 2 m

Jordet plugg ca. 1,2 m
Eksternmotorkabel ca. 2 m

Maadoitettu pistoke n. 1,2 m
Ulkoisen moottorikaapeli n. 2 m

Earthed plug approx 1,2 m
External motor cable approx 2 m

UNDERSIDA/UNDERSIDE/POHJAAN/UNDERSIDE

